

# DW – DW VOX

Électropompes submersibles pour eaux chargées en AISI 304

Électropompes submersibles en acier inox AISI 304 pour eaux chargées. Elles sont équipées d'un corps de pompe, d'une roue, d'un couvercle moteur, d'un disque porte-garniture et d'un carter moteur en AISI 304, tandis que l'arbre est en AISI 303. Double garniture mécanique avec chambre à huile interposée : la garniture supérieure en Carbone/Céramique/NBR (côté moteur), la garniture inférieure en SiC/SiC/NBR (côté pompe). Entretoise en fonte G20 (seulement pour DW – DW VOX 300). Disponibles versions monophasées avec ou sans flotteur.

### Versions spéciales

- Version roue monocanal (DW)
- Version roue du type Vortex (DW VOX)
- Version avec bride (DWF/DW VOXF)

### Accessoires

- Kit pied d'assise
- Crochet de guidage DW - DW VOX en fonte
- Socle fixe DW - DW VOX en fonte
- Sur demande, version avec garniture spéciale Carbure de Tungstène/Carbure de Tungstène + O-Ring FPM

- Hauteur manométrique totale de 2,2 à 20 m pour DW et de 1,6 à 15,7 m pour DW VOX
- Débit de 6 à 54 m<sup>3</sup>/h pour DW et de 6 à 48 m<sup>3</sup>/h pour DW VOX
- Immersion maximale 7 m
- Température maximale du liquide 40°C
- Passage maximum de solides 50 mm

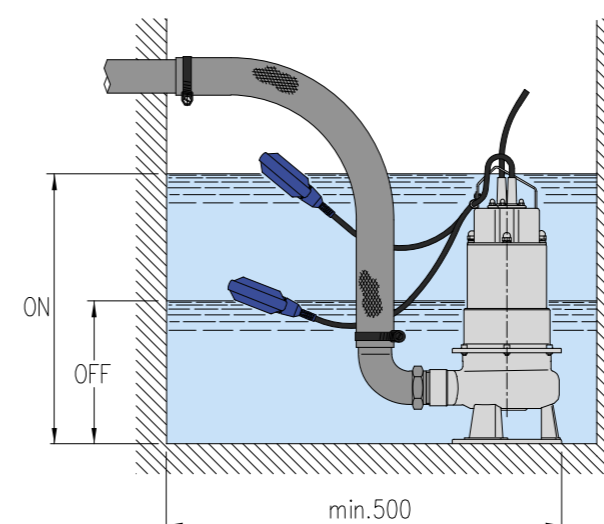
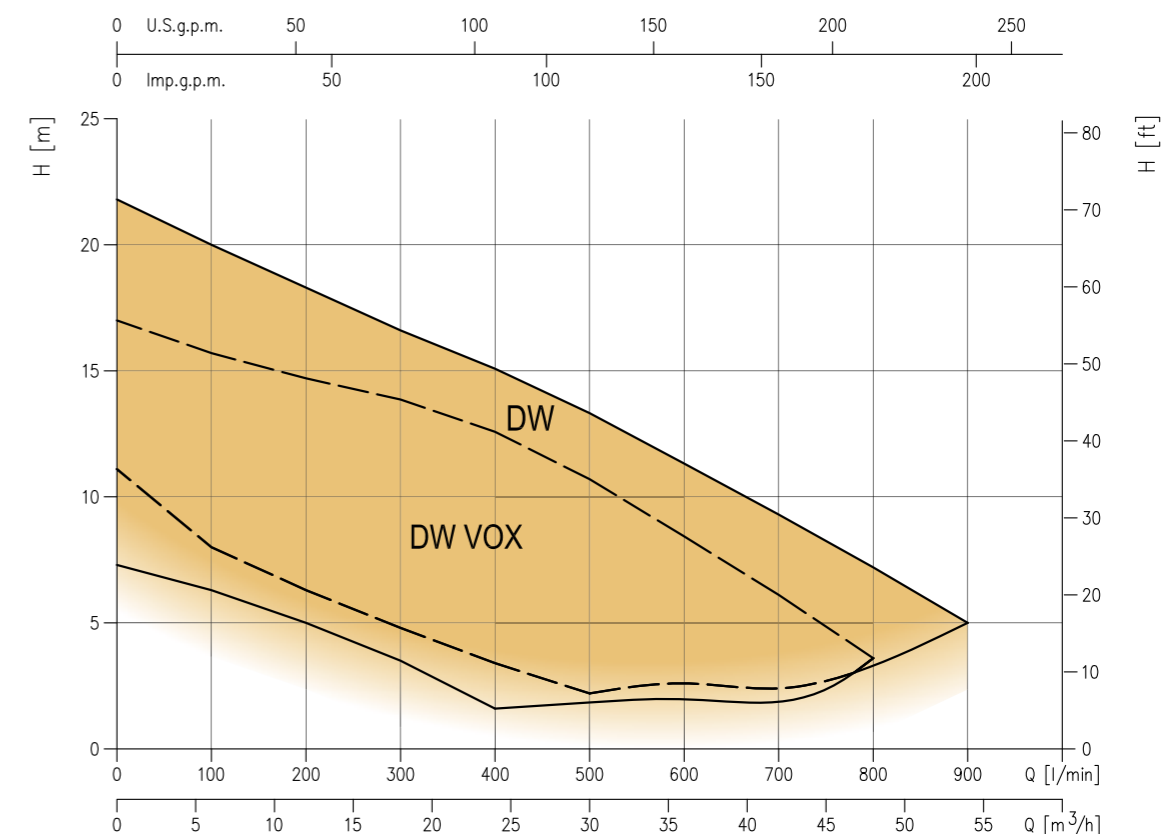


Possibilité d'utilisation dans des installations fixes et mobiles



# Courbe de performance

50Hz



### INSTALLATION

Les électropompes DW - DW VOX sont également disponibles avec interrupteur à flotteur, en élargissant ainsi la polyvalence d'utilisation. Le choix de l'utilisation de l'interrupteur à flotteur requiert le respect d'espaces minimum d'installation pour assurer le bon fonctionnement de la pompe elle-même.